

Гарантийные обязательства

Изготовитель гарантирует соответствие изделия требованиям нормативных документов ГОСТ 16371-93 и соблюдение транспортировки и хранения. Гарантия не распространяется на мебель, имеющие механические повреждения (царапины, потертости и т.п.) возникшие при транспортировке, в процессе сборки и эксплуатации, имеющие утолщение щитков от влаги (разбухание) возникшие от неправильного ухода.

В случае приобретения уцененной мебели претензия по качеству и внешнему виду не принимаются.

Срок службы изделия – 7 лет;

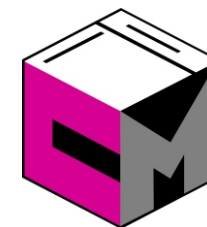
Срок гарантии – 1 год со дня продажи набора.

ДАТА ВЫПУСКА «__»_____201 Г.

ШТАМП СКК

ДАТА ПРОДАЖИ «__»_____201 Г.

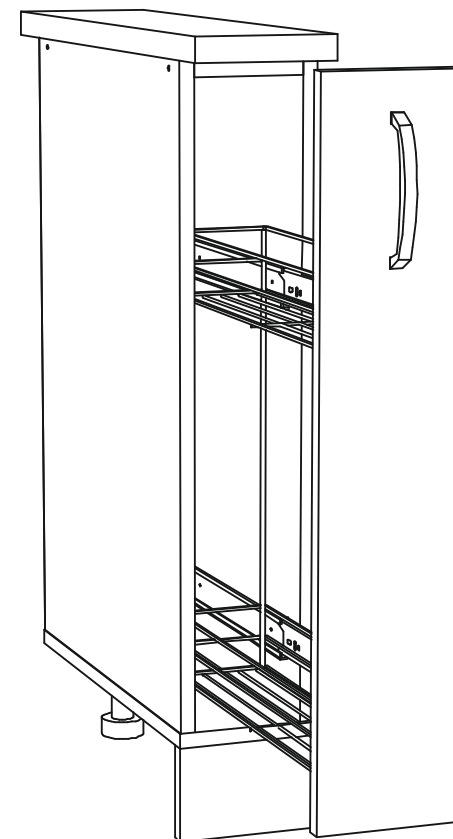
ШТАМП МАГАЗИНА



ПАСПОРТ

Система модулей для кухни

ШНБ 150



Произведено
Россия ООО «Стендмебель»
440052 г. Пенза, ул. Баумана, д. 30
e-mail: stendmebel@mail.ru
www.stendmebel.ru
тел. 8 (8412) 99-02-53
8 (8412) 99-08-53

Уважаемый покупатель!

В целях сохранности наша мебель поставляется в разобранном виде. Напоминаем, что в стоимость изделия услуга сборки не включена. Если Вы предпочли собрать мебель самостоятельно, надеемся, что процесс сборки доставит Вам удовольствие и не займет много времени.

При покупке мебели настоятельно рекомендуем убедиться в наличии всех деталей, сверяясь с комплекточной ведомостью, т.к. после сборки изделия претензия по количеству и качеству сборочных единиц не принимаются.

Во избежание недоразумений, просим внимательно следовать алгоритму сборки изделия.

Рекомендации по сборке.

Перед началом сборки и дальнейшей эксплуатации внимательно ознакомьтесь с настоящим руководством и следуйте его рекомендациям.

Для Вашего удобства рекомендуем собирать мебель вдвоем, на ровной поверхности, соблюдая последовательность согласно представленной схеме.

Правила пользования и эксплуатации изделия

Уважаемый покупатель, срок эксплуатации мебели напрямую зависит от Вашего бережного отношения к ней:

- Не допускайте попадания воды на изделие во избежание разбухания поверхностей. В случае контакта с водой, насухо протрите поверхность мягкой тканью.
- Не ударяйте поверхность острыми, тяжелыми или твердыми предметами.
- Не ставьте на поверхность раскаленные предмет
- При чистке, во избежание поверхностей, не используйте щетки, жесткие ткани, зернистые порошки. Для ухода за мебелью используйте специальные средства, предназначенные для мебели.
- Не допускайте попадания на поверхность веществ, таких как растворители, бензин, обезжиривающие средства и т.п.
- Периодически, с случае ослабления резьбовых соединений, необходима их подтяжка.
- Если у Вас возникает желание самостоятельно модифицировать изделие, помните, что в этом случае наша гарантия на товар распространяться не будет.
- Несоблюдение каких-либо из вышеуказанных условий, повышение возникновения недостатков мебели, являются основанием утраты права на гарантийное обслуживание.

Габаритные размеры:

Высота (мм): - Глубина(мм): - Ширина(мм): -

Комплектация фурнитурой

ШНБ 150			
Обозначение	Наименование	Кол-во	Ед.изм.
	Ручка 96 мм	1	шт.
	Опора	2	шт.
	Клипса	1	шт.
	Евроключ	1	шт.
	Евровинт	8	шт.
	Шуруп 3,5x16	10	шт.
	Шуруп 3,5x32	2	шт.
	Гвоздь	20	шт.
	Заглушка на евровинт	4	шт.
	Межсекционная стяжка	1	шт.
Корзина выкатная - 1 комп.			

***Качество мебели зависит от качества сборки.
Рекомендуем доверять сборку специалистам.***

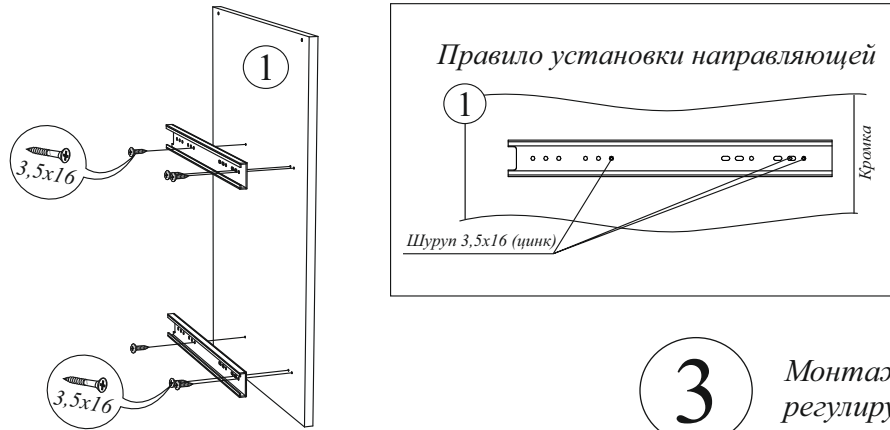
Комплектация деталей

Поз.	Наименование	Длина	Ширина	Кол-во
1	Боковина	700	490	1
2	Боковина	700	490	1
3	Крышка	150	490	1
4	Планка	118	74	2
5	Цоколь	100	150	1
6	ЛДВП	712	146	1
7	Столешница 28 мм	150	600	1
8	Фасад ящика	712	146	1

1

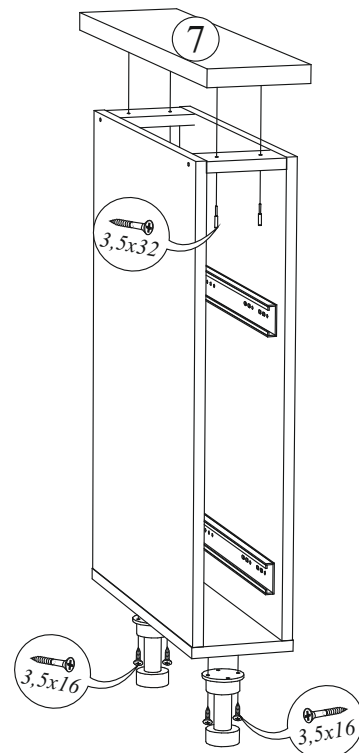
Прикрутить направляющие от бутылочницы к боковине 1 или 2 корпуса с помощью шурупов 3,5x16.

Монтаж корзины можно производить как на левую сторону, так и на правую.



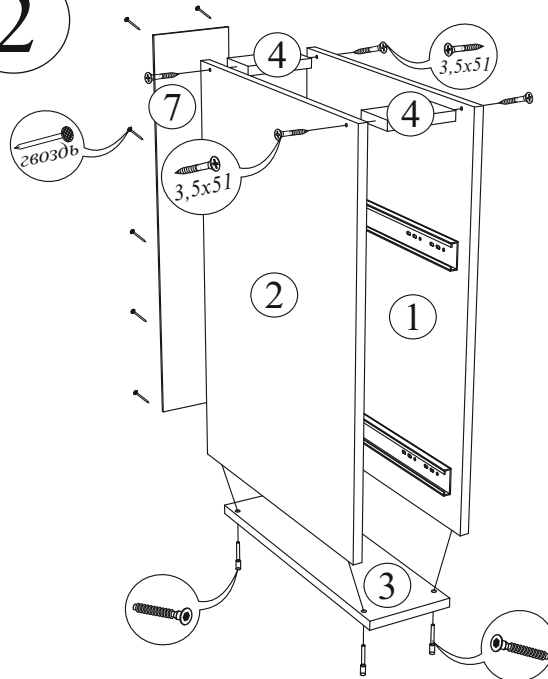
3

Монтаж столешницы и регулируемых опор



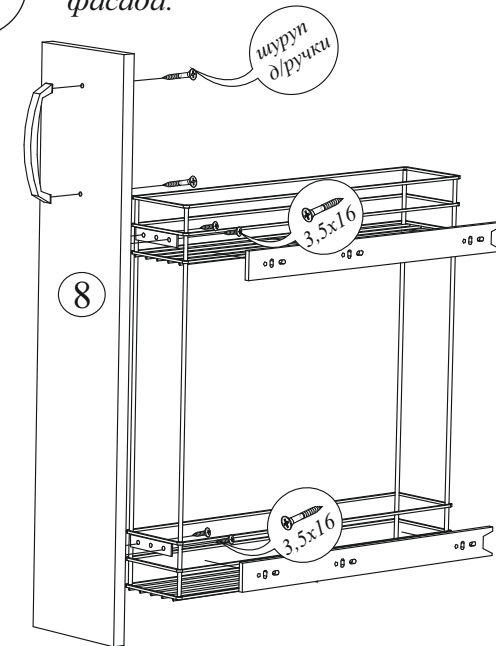
2

Производим сборку корпуса



4

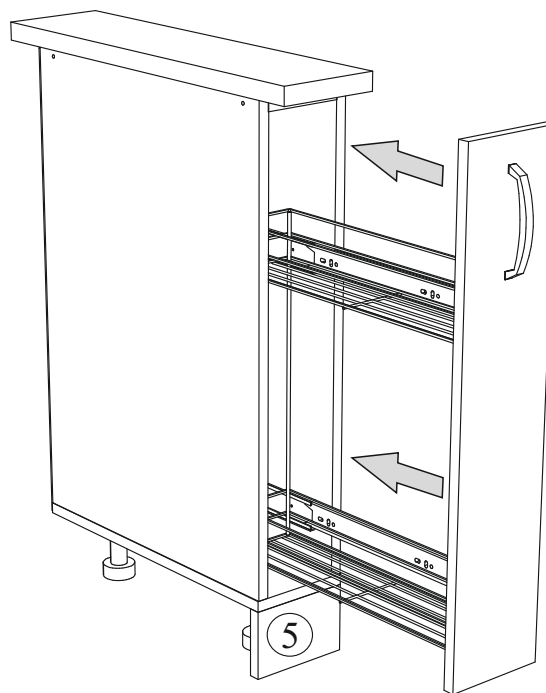
Сборка выдвижной корзины и монтаж фасада.



Направляющие к корзине прикрутить с помощью болтов и гаек (идут в комплекте).

5

Вставить выдвижную корзину в собранный корпус. Прикрепить цоколь.



Крепление ножки к цоколю

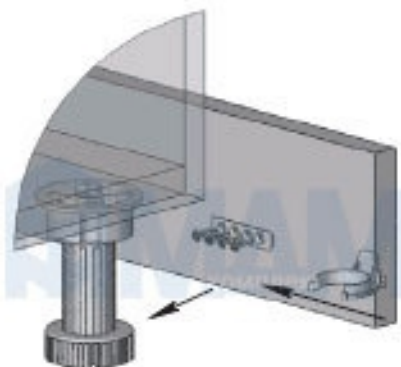
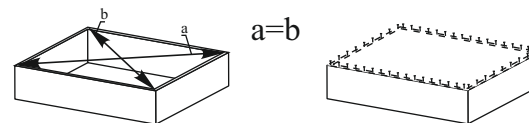


Рис.1



Для правильного открывания створок и ящиков, необходимо выровнять диагонали каркаса изделия (Рис.1) и только потом прибить ЛДВП не нарушая диагонали.