

Инструкция по транспортировке, хранению, эксплуатации и уходу за мебелью.

Мебельные изделия транспортируют всеми видами транспорта в крытых транспортных средствах в соответствии с действующими правилами перевозки грузов при условии сохранения изделий или упаковок от загрязнений и механических повреждений. Мебельные изделия должны храниться и эксплуатироваться в сухих крытых помещениях при температуре не ниже +20С и относительной влажности воздуха 45-70%. Мебельные изделия не рекомендуется устанавливать в непосредственной близости от отопительных приборов. Удаление пыли производить мягкой сухой тканью. Следует беречь поверхности изделий от механических повреждений. Избегать попадания воды на места стыка деталей и кромок, во избежание образования дефектов. Не ставить на поверхности горячие предметы без теплоизолирующих прокладок. Не применять для ухода за мебелью средства, для этого не предназначенные. При нарушении правил эксплуатации производитель ответственности не несет.

Гарантии изготовителя.

Изготовитель гарантирует соответствие мебельных изделий требованиям ГОСТ 16371-2014 («Мебель» ОТУ) при соблюдении правил транспортирования, хранения, сборки (при поставке в разобранном виде) и эксплуатации изделий. Гарантийный срок эксплуатации мебели: 12 мес. В течение гарантийного срока изготовитель рассматривает претензию по качеству изделий, производит ремонт или замену деталей. Срок службы, установленный изготовителем: 60 мес. Претензии по качеству, некомплектности изделий и фурнитуры принимаются с предъявлением инструкции по сборке и этикетки с упаковки, не позднее 14 дней со дня продажи. Предприятие - изготовитель не принимает претензии на комплектность и механические повреждения, не несет ответственности и не гарантирует эксплуатационные качества в случаях:

- 1) нарушения правил транспортировки;
- 2) не соблюдения правил монтажа;
- 3) грубого нарушения правил эксплуатации;
- 4) воздействия динамических нагрузок, ударов, агрессивных сред;
- 5) изменения конструкции заказчиком;
- 6) применения конструкций не по назначению;
- 7) со следами сборки изделия.

Дата выпуска изделия _____

Дата продажи _____

м.п. магазина

С условиями гарантийного обслуживания ознакомлен

_____ (подпись покупателя)

ИП Родичев

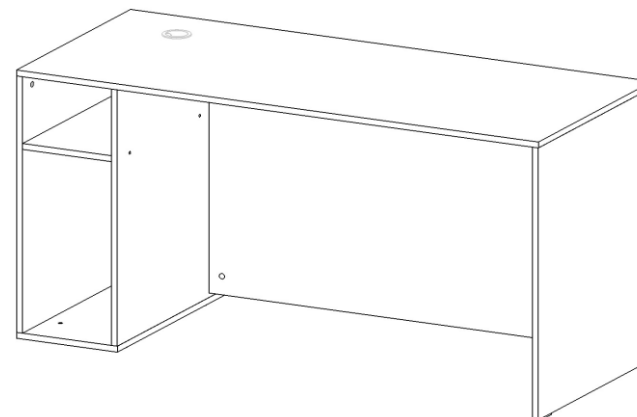
Адрес предприятия: 606002, Россия, г.Дзержинск
Нижегородской области, просп. Свердлова, д.8

тел./факс 8(8313) 36-17-32, 36-02-08, 36-05-97, 36-12-45



Паспорт изделия

Стол компьютерный 1450
1450x600x750



Спецификация на детали

Поз.	Наименование	Кол-во	Длина мм	Ширина мм	№ пакета
1	Столешница	1	1454	604	
2	Стойка тумбы левая	1	692	601	
3	Стойка тумбы правая	1	692	601	
4	Стойка правая	1	734	601	
5	Полка	1	234	501	
6	Дно	1	267	601	
7	Панель тумбы задняя	1	692	234	
8	Панель задняя	1	680	1168	

Спецификация на крепеж, фурнитуру

Поз.	Наименование	Кол-во	Примечание	№ пакета
а	Стяжка эксцентриковая /заглушка	11 \ 11		
б	Евровинт 6х50 /заглушка	8 \ 4		
в	Шкант	4		
г	Опора 30 мм	4		
д	Кабельная заглушка стола	1		
е	Гвозди	4		
ж	Подпятник пластиковый	2		
з	Ключ евровинта	1		

Инструкция по сборке изделия

Соберите корпус тумбы. Закрепите стойку 2 и дно 6 с помощью евровинтов (б). Соедините заднюю панель 7 и стойку 2 шкантами (в). Также закрепите стойку 3 к панели 7 и дну 6. Установите регулируемые опоры (г) в отверстия дна 6. Закрепите полку 5 к стойкам 2, 3 евровинтами (б). К нижнему торцу стойки 4 закрепите подпятники (ж) гвоздями (е). Закрепите панель 8 к стойкам 3 и 4 эксцентриковой стяжкой (а). Закрепите столешницу 1 к стойкам 2, 3, 4 и панели 8 также эксцентриковой стяжкой. Установите кабельную заглушку (д) в отверстие столешницы. Установите пластиковые заглушки на головки евровинтов в стойках тумбы.

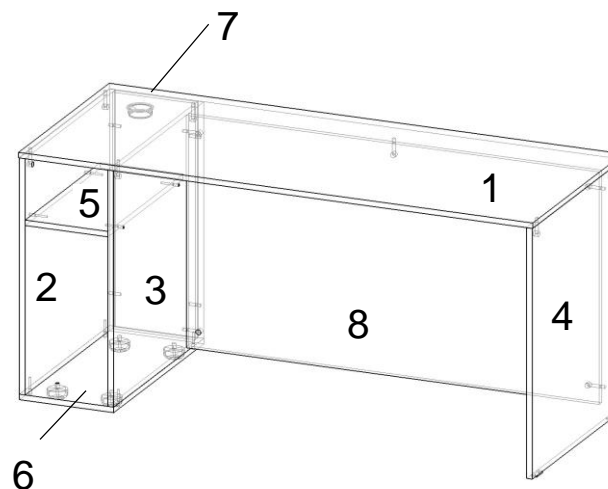


рис. 1

Сборку изделия проводите на ровной чистой поверхности. Проверьте соответствие деталей и фурнитуры согласно описанию.