

Гарантийные обязательства

Изготовитель гарантирует соответствие изделия требованиям нормативных документов ГОСТ 16371-93 и соблюдение транспортировки и хранения. Гарантия не распространяется на мебель, имеющие механические повреждения (царапины, потертости и т.п.) возникшие при транспортировке, в процессе сборки и эксплуатации, имеющие утолщение щитков от влаги (разбухание) возникшие от неправильного ухода.

В случае приобретения уцененной мебели претензия по качеству и внешнему виду не принимаются.

Срок службы изделия – 7 лет;

Срок гарантии – 1 год со дня продажи набора.

ДАТА ВЫПУСКА «__»_____201 Г.

ШТАМП СКК

ДАТА ПРОДАЖИ «__»_____201 Г.

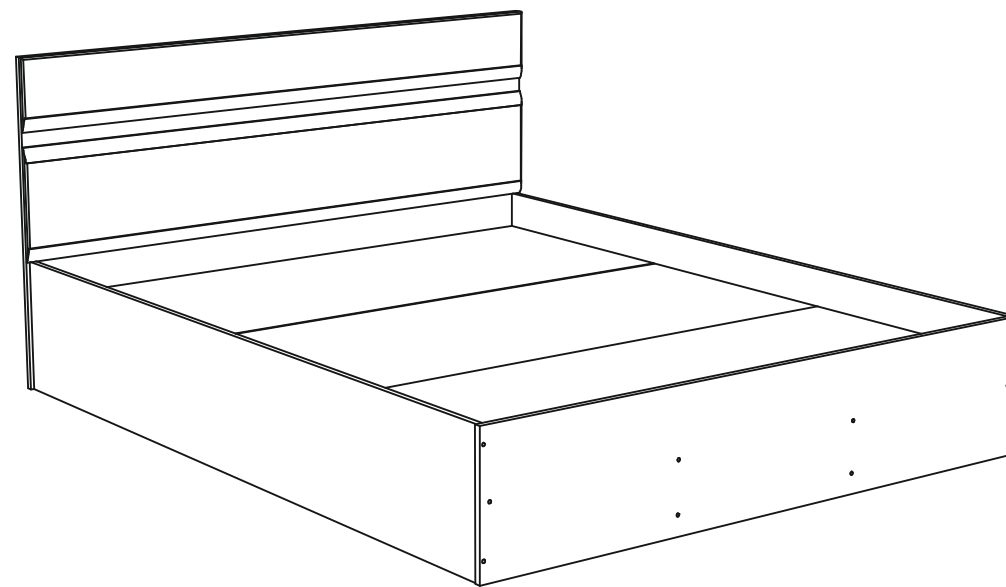
ШТАМП МАГАЗИНА



ПАСПОРТ

Мебель для спальни «Вегас»

Кровать 1,6x2,0/1,4x2,0



Произведено

Россия ООО «Стендмебель»

440052 г. Пенза, ул. Баумана, д. 30

e-mail: stendmebel@mail.ru

www.stendmebel.ru

тел. 8 (8412) 99-02-53

8 (8412) 99-08-53

Уважаемый покупатель!

В целях сохранности наша мебель поставляется в разобранном виде. Напоминаем, что в стоимость изделия услуга сборки не включена. Если Вы предпочли собрать мебель самостоятельно, надеемся, что процесс сборки доставит Вам удовольствие и не займет много времени.

При покупке мебели настоятельно рекомендуем убедиться в наличии всех деталей, сверяясь с комплекточной ведомостью, т.к. после сборки изделия претензия по количеству и качеству сборочных единиц не принимаются.

Во избежание недоразумений, просим внимательно следовать алгоритму сборки изделия.

Рекомендации по сборке.

Перед началом сборки и дальнейшей эксплуатации внимательно ознакомьтесь с настоящим руководством и следуйте его рекомендациям.

Для Вашего удобства рекомендуем собирать мебель вдвоем, на ровной поверхности, соблюдая последовательность согласно представленной схеме.

Правила пользования и эксплуатации изделия




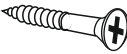



Уважаемый покупатель, срок эксплуатации мебели напрямую зависит от Вашего бережного отношения к ней:

- Не допускайте попадания воды на изделие во избежание разбухания поверхностей. В случае контакта с водой, насухо протрите поверхность мягкой тканью.
- Не ударяйте поверхность острыми, тяжелыми или твердыми предметами.
- Не ставьте на поверхность раскаленные предмет
- При чистке, во избежание поверхностей, не используйте щетки, жесткие ткани, зернистые порошки. Для ухода за мебелью используйте специальные средства, предназначенные для мебели.
- Не допускайте попадания на поверхность веществ, таких как растворители, бензин, обезжиривающие средства и т.п.
- Периодически, с случае ослабления резьбовых соединений, необходима их подтяжка.
- Если у Вас возникает желание самостоятельно модифицировать изделие, помните, что в этом случае наша гарантия на товар распространяться не будет.
- Несоблюдение каких-либо из вышеуказанных условий, повышение возникновение недостатков мебели, являются основанием утраты права на гарантийное обслуживание.

Габаритные размеры:

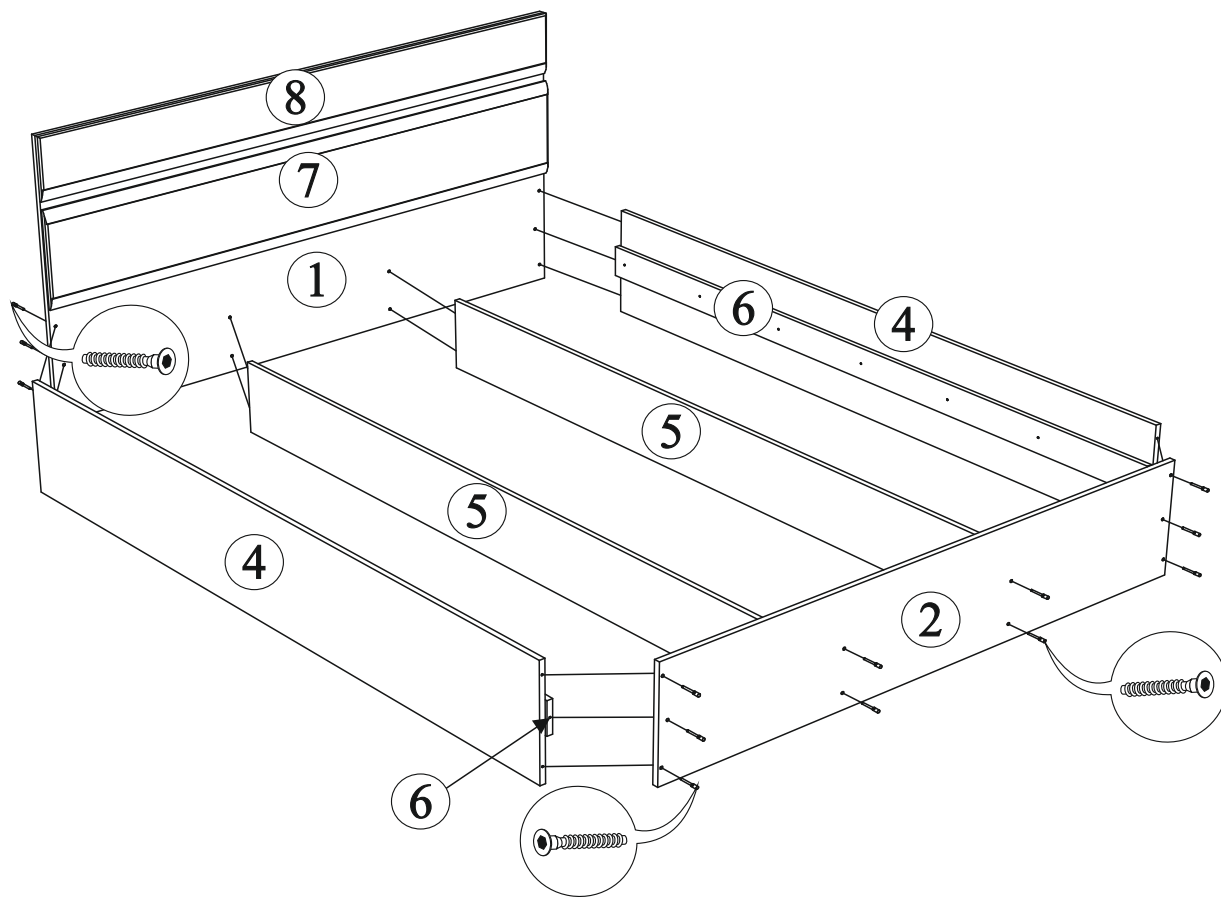
Высота (мм): 900 Глубина(мм): - 2032 Ширина(мм): - 1652/1432

Комплектация фурнитурой

| Обозначение | Наименование | Кол-во | Ед.изм. |
|---|------------------------|--------|---------|
|  | Подпятник | 10 | шт. |
|  | Евроключ | 1 | шт. |
|  | Евровинт | 21 | шт. |
|  | Саморез 3,5x32 | 46 | шт. |
|  | Пресшайба | 30 | шт. |
|  | Гвозди | 20 | шт. |
|  | Заглушка для евровинта | 10 | шт. |

***Качество мебели зависит от качества сборки.
Рекомендуем доверять сборку специалистам.***

Мебель для спальни «Вегас» Кровать 1,6x2,0/1,4x2,0



Комплектация деталями

| Поз. | Наименование | Длина | Ширина | Кол-во |
|--------------------------------|--------------|-------|--------|--------|
| Кровать "Вегас" 1,6x2,0 | | | | |
| 1 | Щит головной | 900 | 1632 | 1 |
| 2 | Щит ножной | 350 | 1632 | 1 |
| 3 | Планка | 1600 | 140 | 8 |
| 4 | Боковина | 2000 | 350 | 2 |
| 5 | Царга | 2000 | 230 | 2 |
| 6 | Планка | 2000 | 100 | 2 |
| 7 | Фальш | 1632 | 310 | 1 |
| 8 | Фальш | 1632 | 200 | 1 |
| 9 | ЛДВП | 1600 | 665 | 3 |
| Кровать "Вегас" 1,4x2,0 | | | | |
| 1 | Щит головной | 900 | 1432 | 1 |
| 2 | Щит ножной | 350 | 1432 | 1 |
| 3 | Планка | 1400 | 140 | 8 |
| 4 | Боковина | 2000 | 350 | 2 |
| 5 | Царга | 2000 | 230 | 2 |
| 6 | Планка | 2000 | 100 | 2 |
| 7 | Фальш | 1432 | 310 | 1 |
| 8 | Фальш | 1432 | 200 | 1 |
| 9 | ЛДВП | 1400 | 665 | 3 |

Порядок сборки кровати:

1. Собрать каркас кровати. Прикрепить к головному щитку 1 и ножному щитку 2 боковины 4, царги 5 и планки 6 евроинтами. На шляпки евроинтов установить заглушки. Прибить подпятники по периметру кровати.
2. С помощью саморезов 3,5x32 закрепить планки 6 к боковинам 4 для более жесткой фиксации.
3. Фальш панель ,78 крепить к щитку головному саморезами 3,5x32 с обратной стороны. На саморез обязательно одеть пресшайбу. (правило крепления смотри рисунок 1).
4. Вложить планки 3 внутрь кровати и равномерно их распределить. Для жесткости кровати необходимо планки 3 прикрепить к планкам 6 саморезаит 3,5x32. На саморез одеть пресшайбу.
5. На получившийся настил вложить ДВП 9 и распределить по настилу. Положить матрац.

Мебель для спальни «Вегас»

Кровать 1,6x2,0/1,4x2,0

